



MASTER LEDspot 12V

MASTER LEDspotLV D 6.5-35W 827 MR16 36D

Avec les MASTER LEDspot GU5.3 12V, il n'a jamais été aussi facile de concilier économies d'énergie et qualité de lumière ! Les lampes MASTER LEDspot GU5.3 12V sont compatibles avec 99% des transformateurs du marché et sont disponibles en deux faisceaux 15° et 24° pour répondre à de nombreuses applications. La MASTER LEDspot GU4 3W 12V est destinée à l'éclairage d'accentuation d'objets à faible distance (ex. vitrines de bijouteries).

Données du produit

• Caractéristiques Générales

Culot	GU5.3
Ampoule	MR16 [MR 16inch/50mm]
Durée de vie (heures)	25000 hr
Durée de vie	25000 hr

• Caractéristiques techn. de lumière

Code couleur	827
Designation couleur	Blanc chaud
Angle d'ouverture	36 D
Description du faisceau	36D [Faisceau semi-intensif]
Température de couleur	2700 K
Flux lumineux	440 Lm
Intensité lumineuse	900 cd
Indice de rendu des couleurs	80
Efficacité lumineuse	67.69 Lm/W
Température de couleur	2700 K [CCT 2700K]
Flux lumineux nominal	440 Lm
Fin de vie nominale	70 %
Nombre d'ellipses	6 [ellipses]
Faisceau	36 D
Flux dans un cône de 90°	390 Lm

• Caractéristiques électriques

Puissance en Watts	6.5 W
Puissance	6.5 W
Tension	12 V
Fréquence	50-60 Hz

Intensité lampe mA	800 mA
Gradable	oui
Equivalent puissance	35 W
Puissance nominale	6.5 W
Temps d'allumage	0.1 (max) s
Temps d'atteinte de 60% du flu	Allumage instantané
Adapté pour éclairage d'accent	oui

• Caractéristiques de température

Tc max	110 C
--------	-------

• Caractéristiques environnementales

Label Efficacité Energétique EEL	A
----------------------------------	---

• Conditions de mesure

Cycle allumage extinction	50000X
---------------------------	--------

• Dimensions en mm.

Longueur totale C	50 mm
Diamètre D	50 mm

• Données produit

Code commercial	775331 00
Code produit EOC	871829177533100
Nom produit	MASTER LEDspotLV D 6.5-35W 827 MR16 36D
Désignation	MAS LEDspotLV D 6.5-35W 827 MR16 36D



PHILIPS

MASTER LEDspot 12V

Pièces par pack 1
Config. Emballage 10
Packs par carton 10
Code barre produit 8718291775331

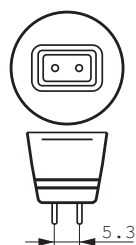
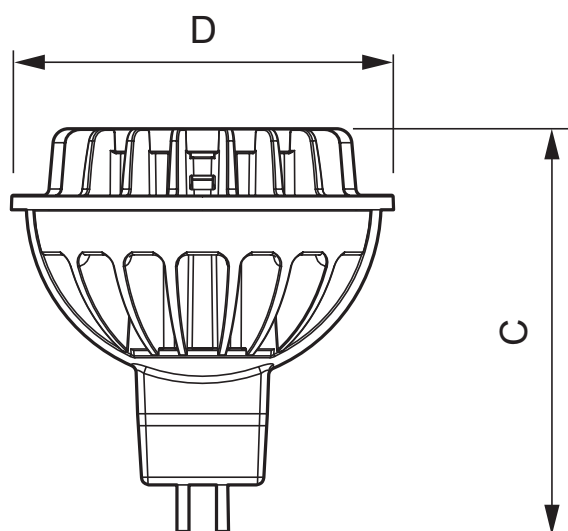
Code barre carton 8718291775348
regroup.
Code usine 929001110802
Poids net unitaire 0.035 kg

Mises en garde et sécurité

- Operating temperature range is between -20° C and 45° C ambient

- Only to apply in dry or damp locations and most of open fixtures with lamp-holders that offer sufficient space (10 mm free air space)
- Not intended for use with emergency light fixtures or exit lights

Schéma dimensionnel



GU5.3

MASTER LEDspotLV D 6.5-35W 827 MR16 36D

Product	C (Norm)	D (Norm)
LED D 6.5-35W GU5.3 827 MR16 36D	50	50



© 2014 Koninklijke Philips N.V. (Royal Philips)
Tous droits réservés.

Les données sont sujettes à changement sans préavis. Les noms et marques sont la propriété de Koninklijke Philips N.V. (Royal Philips) ou de leurs ayants droits respectifs.

www.philips.com/lighting

2014, septembre 4
Les données sont sujettes à
changement